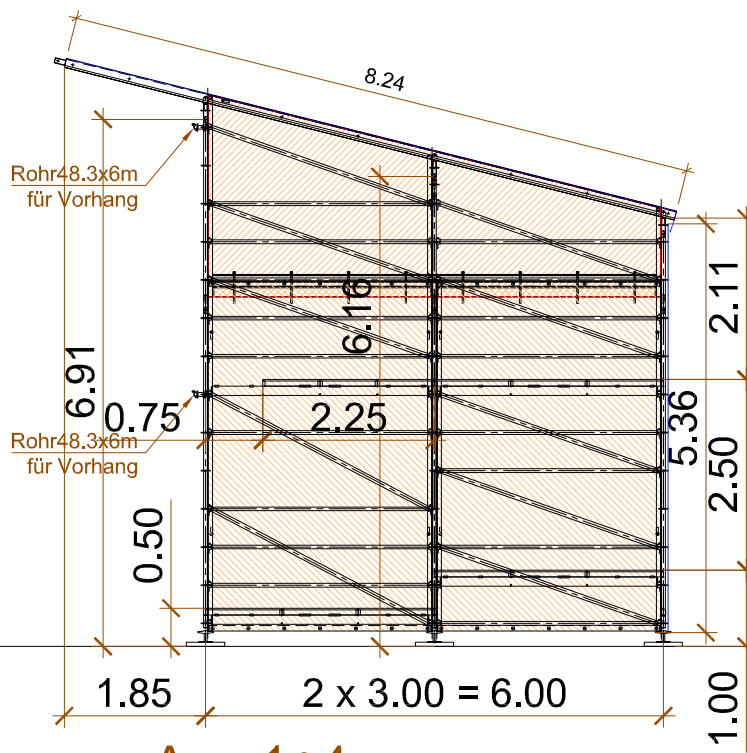
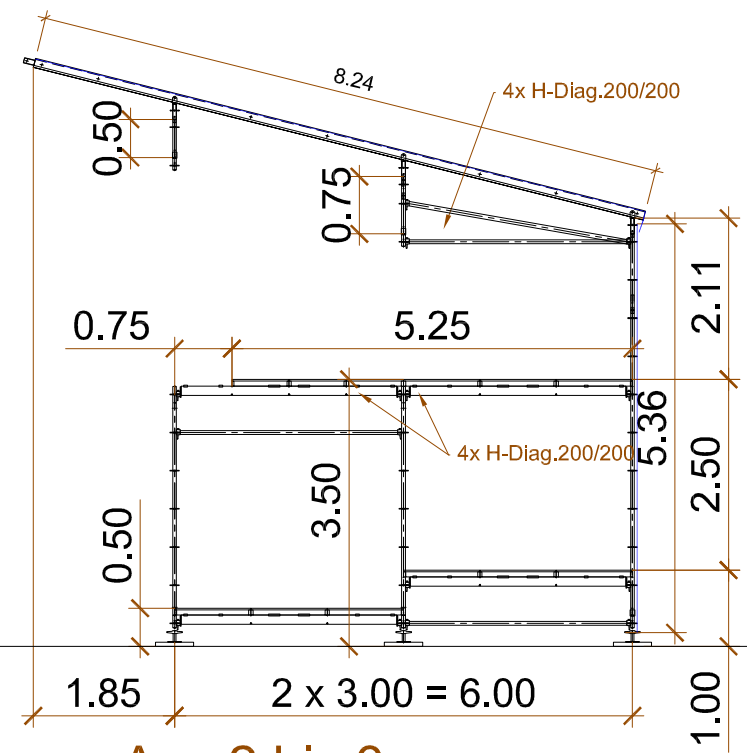


Axe a

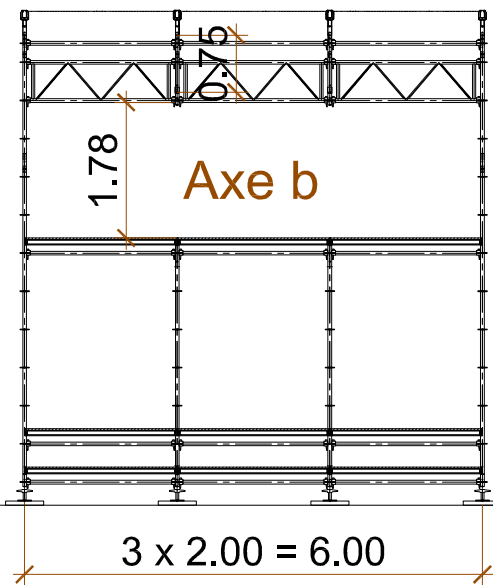
3 x 2.00 = 6.00



Axe 1+4

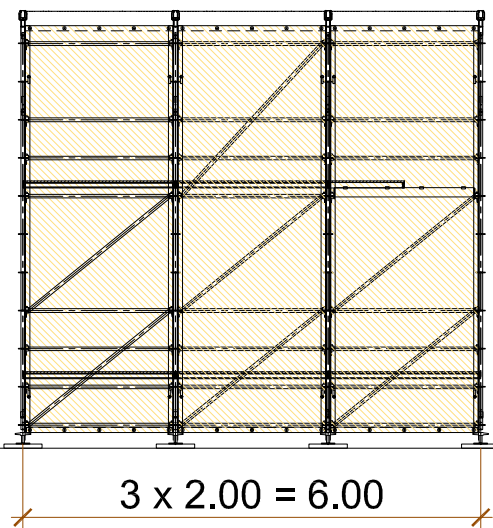


Axe 2 bis 3



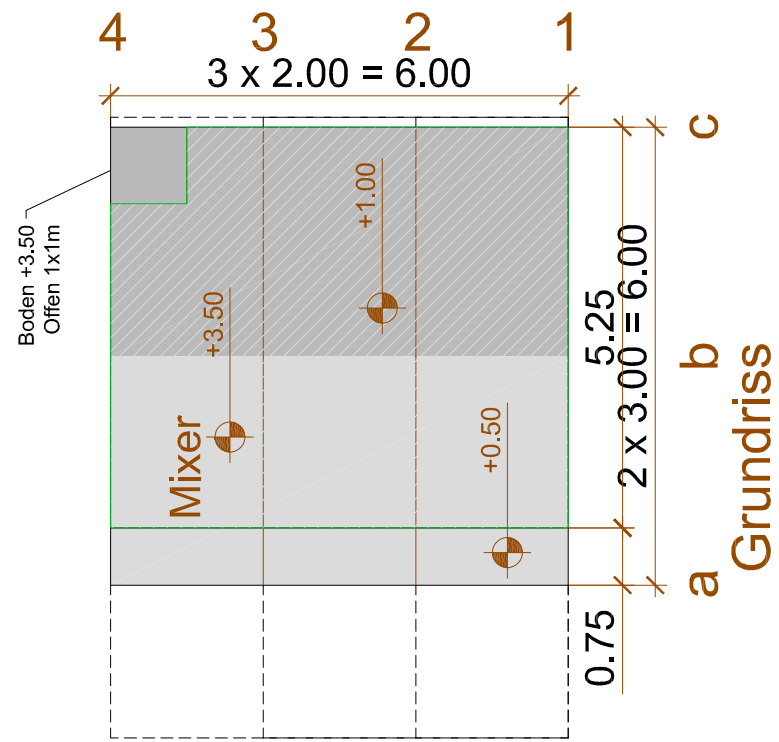
Axe b

3 x 2.00 = 6.00



Axe c

3 x 2.00 = 6.00



a Grundriss

# Open Air Lumnezia 2018

Lumnezia

19.-21. Juli 2018

Vorabzug

Projektnummer P 326308	Plannummer -02 FOH	Geprüft: —	Nüssli (Schweiz) AG Hüttwilen Lyss	
Massstab 1:100	Format A3 quer	Datum 15.12.2017	Gezeichnet HMA	Hauptstrasse 36 CH-8536 Hüttwilen
copyright by NÜSSLI		Revision/Datum — 15.12.2017	Geändert —	Tel. +41 52 748 22 11 Fax +41 52 748 22 00 huettwilen@nussli.com www.nussli.com
Vervielfältigen und Weitergabe nur nach Genehmigung des Urhebers				



F:\Projekte neu\05 Bühne\2018 Bühnen\326308 Lumnezia Open-Air 2018\Pläne\326308 Open-Air Lumnezia.dwg